
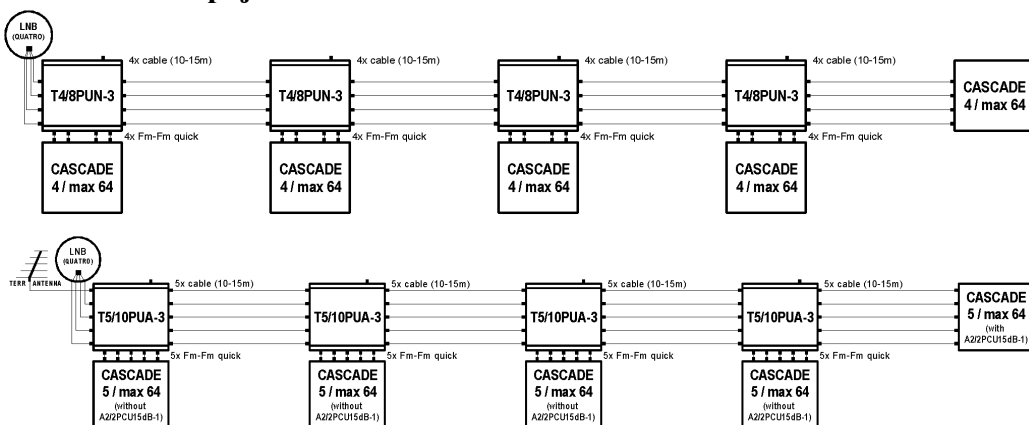


Koaxiální kabely instalované ve venkovním prostředí je vhodné po několika letech používání vyměnit. Jednou za 2 roky je vhodné odšroubovat koaxiální kabely a očistit kontakty konektorů, popř. zkrátit koaxiální kabel asi o 2 cm.

## 9 Vysvětlení značek

<b>CE</b>	označení shody
	Elektrické a elektronické přístroje, které jsou označeny některým z následujících symbolů, nesmějí být podle směrnice EU likvidovány společně s komunálním odpadem. Při likvidaci starého přístroje využívejte místní systémy sběru a třídění odpadů. Pro ČR je sběr zprostředkován kolektivním systémem zpětného odběru a odděleného sběru RETELA s.r.o. Více informací získáte u distributorů zařízení a na <a href="http://www.retela.cz">www.retela.cz</a> .

## 10 Schémata zapojení



## Kontakt

EMP-Centauri s.r.o.  
5. května 690  
339 01 Klatovy 1  
Česká republika

tel: (+420) 376 314 852  
fax: (+420) 376 314 367  
info@emp-centauri.cz  
www.emp-centauri.cz

## NÁVOD K POUŽITÍ

1/002804 A

**EMP-CENTAURI®**

T5/10PUA-3

T4/8PUN-3

Vážený zákazníku, děkujeme Vám za zakoupení výrobku EMP-Centauri. Před instalací a uvedením výrobku do provozu si důkladně prostudujte celý návod k použití. Pro případnou pozdější potřebu uschovejte všechny doklady o koupi a případných opravách výrobku.

### 1 Oblast použití, záruka

Výrobek je určen k distribuci satelitních, pozemních, televizních a rozhlasových signálů v obvyklých domovních instalacích. **Instalaci výrobku doporučujeme svěřit odborné firmě.** Na výrobky EMP-Centauri řady PROFI CLASS je poskytována záruka 4 (čtyři) roky od data zakoupení. Záruka se nevztahuje na výrobek používaný k jinému než zde uvedenému účelu. Za zranění nebo materiální škody vzniklé v důsledku jakéhokoliv použití, které není v souladu s návodem, je odpovědný uživatel. Demontáž výrobku a zásahy do něj jsou zakázány. Opravy výrobku smí provádět pouze firma EMP-Centauri, popřípadě firmou EMP-Centauri pověřené odborné firmy.

### 2 Technické specifikace

5in/10out (T5/10PUA-3) nebo 4in/8out (T4/8PUN-3) kaskádní aktivní rozbočovače pro distribuci pozemních (T5/10PUA-3) a satelitních signálů z 1 satelitní pozice (4 polarizace). Zisk terestriální odbočky je možné měnit zapnutím / vypnutím atenuátoru. Rozbočovač i připojený konvertor je možné napájet po kabelech připojených na satelitní přímé cesty nebo přes DC 2.1 konektor. Satelitní přímé cesty (cesty mezi SAT IN X – SAT OUT X) jsou stejnosměrně propojeny, je možné zapnout napájení do satelitních odboček (ze SAT IN X, SAT OUT X do SAT TAP X) DIP přepínačem. Pozemní cesta (TERR IN, TERR OUT, TERR TAP) je stejnosměrně blokována. Jednotlivé aktivní komponenty rozbočovače jsou napájeny ze satelitních přímých cest (každý satelitní zesilovač ze své přímé satelitní cesty, pozemní zesilovač z libovolné satelitní cesty). Rozbočovače jsou navrženy tak, že je možné složit jednotlivé rozbočovače v 2, 3, 4 nebo 8-druživý rozbočovač.

SPECIFIKACE	T5/10 PUA-3	T4/8 PUN-3
počet vstupů	5	4
počet výstupů	5	4
počet odboček	5	4
frekvenční rozsah	TERR 5-862 MHz, SAT 950-2300 MHz	SAT 950-2300 MHz
zisk - přímé cesty (avg)	TERR 0-2 dB (5-862 MHz), SAT 0-3 dB (950-2300 MHz)	SAT 0-3 dB (950-2300 MHz)
zisk - odbočky (avg)	zapnutý atenuátor - TERR 1-3 dB (5-862 MHz), vypnutý atenuátor - TERR 14-17 dB (5-862 MHz), SAT 1-3 dB (950-2300 MHz)	SAT 1-3 dB (950-2300 MHz)

SPECIFIKACE	T5/10 PUA-3	T4/8 PUN-3
izolace (min)	25 dB (mezi přímými cestami)	
maximální vstupní úroveň* (avg)	TERR 82 dBuV, SAT 94 dBuV	SAT 94 dBuV
maximální výstupní úroveň* - přímá cesta (avg)	TERR 82-84 dBuV (5-862 MHz), SAT 94-97dBuV (950-2300 MHz)	SAT 94-97dBuV (950-2300 MHz)
maximální výstupní úroveň* - odbočka (avg)	zapnutý atenuátor - TERR 83-85 dBuV (5-862 MHz), vypnutý atenuátor - TERR 96-99 dBuV (5-862 MHz), SAT 95-97 dBuV (950-2300 MHz)	SAT 95-97 dBuV (950-2300 MHz)
proudová spotřeba (avg)	110 mA (12-18 V DC) z odboček nebo externího zdroje	40 mA (12-18 V DC) z odboček nebo externího zdroje
rozměry (d,š,v)	13.5 x 10.4 x 4.1 cm	
teplotní rozsah	-30 °C - +70 °C	

\* TERR: EN 50083-3/60dB IMA<sub>3</sub> [dBuV]; SAT: EN 50083-3/35dB IMA<sub>3</sub> [dBuV]

### 3 Převzetí výrobku

Zkontrolujte, zda výrobek není poškozen. V případě poškození se obraťte na prodejce.

### 4 Skladování a instalace výrobku

Výrobek nesmí být skladován a instalován

- v prostředí s nadměrnou vlhkostí,
- v prostředí s kapající nebo tekoucí vodou,
- v prostředí s nadměrnou prašností nebo s nadměrnými mechanickými vibracemi a otřesy,
- v prostředí s teplotou mimo tolerance uvedených v kapitole 2 Technická specifikace,
- v blízkosti zdrojů tepla (např. radiátory, ventilace, přímé sluneční záření apod.),
- v dosahu dětí.

Výrobek pevně přišroubujte na zeď nebo jiný pevný a nehořlavý povrch pomocí vrutů a hmoždinek.

- Výrobek nesmí být v žádném případě držen jen koaxiálními kabely.
- Zajistěte volný prostor pro cirkulaci vzduchu (po stranách a pod výrobkem minimálně 20 cm, nad výrobkem minimálně 50 cm).
- Nezakrývejte výrobek (záclonami, závěsy atd.).
- Nepokládejte na výrobek předměty s kapalinami (např. vázy, sklenice apod.) nebo zdroje otevřeného ohně (např. svíčky, lampičky apod.).

### 5 Zapojení výrobku

Zapojení výrobku proveďte v souladu s tímto návodem a platnými předpisy. Používejte pouze kvalitní 75 Ω koaxiální kabel určený pro satelitní (příp. pozemní) příjem. Koaxiální kabely se nesmí lámat, minimální poloměr ohybu je 5 cm. Na konce kabelů přimontujte F konektory (šroubovací, krimpovací nebo kompresní). Kabely zapojte do F konektorových zásuvek a přiměřenou silou dotáhněte.

- F zásuvky označené SAT IN (TERR IN, jen pro T5/10PUA-3) propojte s quatro konvertorem (pozemní anténou, jen pro T5/10PUA-3) nebo F zásuvkami označenými

SAT OUT (TERR OUT, jen pro T5/10PUA-3) předchozího rozbočovače. Doporučená délka kabelů je 10-15 m (platí pro kabely s útlumem 1-3 dB / 950-2300 MHz).

- F zásuvky označené SAT OUT (TERR OUT, jen pro T5/10PUA-3) propojte s F zásuvkami označenými SAT IN (TERR IN, jen pro T5/10PUA-3) následujícího rozbočovače nebo se vstupními satelitními (pozemními, jen pro T5/10PUA-3) zásuvkami připojené kaskády. Doporučená délka kabelů je 10-15 m (platí pro kabely s útlumem 1-3 dB / 950-2300 MHz).
- F zásuvky označené SAT TAP (TERR TAP, jen pro T5/10PUA-3) propojte se vstupními satelitními (pozemními, jen pro T5/10PUA-3) F zásuvkami připojené kaskády. Doporučeno je propojení rychlopřechodkami F zástrčka – F zástrčka 1002227 z nabídky EMP-centauri.
- Do DC 2.1 zásuvky označené DC 12-18V DC in je možné zapojit zdroj odpovídajícího napětí.

Příklady možných zapojení jsou uvedeny v kapitole 10 Schémata zapojení nebo na internetové stránce [www.emp-centauri.cz](http://www.emp-centauri.cz).

### 6 Nastavení výrobku

nastavení DIP přepínače	
přepínač 1 OFF	vypnutý atenuátor na pozemní odbočce
přepínač 1 ON	zapnutý atenuátor na pozemní odbočce
přepínač 2 OFF	napájení z přímých satelitních cest do satelitních odboček vypnuté
přepínač 2 ON	napájení z přímých satelitních cest do satelitních odboček zapnuté

DIP přepínač je přednastaven na hodnotu OFF. Při přepnutí přepínače 2 do polohy ON je nutné zabezpečit, aby

- na vstupech zařízení (kaskád) nebylo přítomné stejnosměrné napětí,
- zdroj připojený k výrobku dokázal pokrýt spotřebu všech připojených zařízení.

Pro všechna schémata zapojení uvedená v kapitole Schéma zapojení je doporučeno nastavení DIP přepínače na hodnotu OFF.

### 7 Bezpečnost

**Z bezpečnostních důvodů musí být instalace, do které je výrobek zapojen, náležitě uzemněna. Dbejte zejména na správné uzemnění antén.**

**Všechna zařízení v instalaci zapojte do elektrické sítě až ve chvíli, kdy je vše propojeno a zkontrolováno.**

**Nikdy nepracujte na instalaci (včetně satelitních a pozemních přijímačů, televizí) za bouřky nebo před bouřkou. Úderem blesku do antény mohou na kovových částech výrobku vzniknout nebezpečná přepětí.**

**Pokud se výrobek dostane do styku s tekutinami (např. kapající voda, rozlité nápoje atd.), odpojte ho ihned od instalace.**

### 8 Údržba výrobku

Údržbou výrobku se rozumí zejména čištění výrobku. **Údržbu provádějte vždy až po odpojení síťového napětí od všech zařízení v instalaci. Pokud při práci vstupujete na místa, kde hrozí nebezpečí pádu, věnujte pozornost své bezpečnosti.**

Při čištění výrobku nepoužívejte žádné tekuté čisticí prostředky, pouze suchou tkaninu.