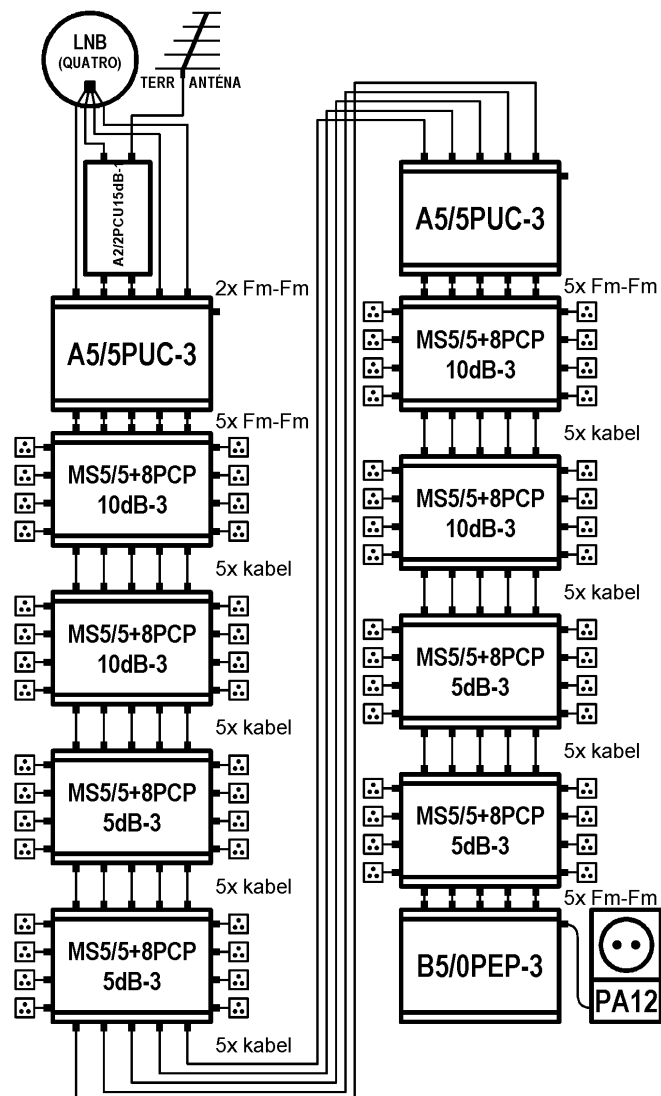


## návod k použití

MS5/5+8PCP5dB-3 MS5/5+4PCP10dB-3 MS4/4+4PCN5dB-3  
 MS5/5+8PCP10dB-3 MS4/4+8PCN5dB-3 MS4/4+4PCN10dB-3  
 MS5/5+4PCP5dB-3 MS4/4+8PCN10dB-3



Vážený zákazníku, děkujeme Vám za zakoupení výrobku EMP-Centauri. Před instalací a uvedením výrobku do provozu si důkladně prostudujte celý návod k použití. Pro případnou pozdější potřebu uschovejte všechny doklady o koupi a případných opravách výrobku.

**1 oblast použití, záruka**

Výrobek je určen k distribuci satelitních (SAT) a pozemních\* (TERR), televizních a rozhlasových signálů. **Instalaci výrobku doporučujeme svěřit odborné firmě.** Na výrobky EMP-Centauri řady PROFI CLASS je poskytována záruka 4 (čtyři) roky od data zakoupení. Záruka se nevztahuje na výrobek používaný k jinému než zde uvedenému účelu. Za zranění nebo materiální škody vzniklé v důsledku jakéhokoliv použití, které není v souladu s návodem, je odpovědný uživatel. Opravy nebo jakékoliv zásahy do výrobku smí provádět pouze firma EMP-Centauri, popřípadě firmou EMP-Centauri pověřené odborné firmy.

**2 technické specifikace**

Jedná se o kaskádní multipřepínače pro distribuci pozemních\* a satelitních signálů z 1 satelitní pozice (4 polarizace) pro 4 nebo 8\*\* účastníků. Kaskádní multipřepínače jsou ovládány ze satelitního přijímače analogovými příkazy. Každá satelitní cesta je průchozí pro stejnosměrné napětí, 22 kHz a DiSEqC příkazy, pozemní cesta\* je průchozí pro stejnosměrné napětí, výstupy jsou od průchozích cest stejnosměrně odděleny. Kaskádní multipřepínače jsou navrženy tak, že je možné složit jednotlivé kaskádní multipřepínače v 2, 3, 4 nebo 8-druzcový kaskádní multipřepínač (s použitím přepínače S2/1PCT-1, S4/1PCT-11 nebo S8/1PCT-10).

\* platí jen pro typy MS5/5+8PCP5dB-3, MS5/5+8PCP10dB-3, MS5/5+4PCP5dB-3, MS5/5+4PCP10dB-3

\*\* platí jen pro typy MS5/5+8PCP5dB-3, MS5/5+8PCP10dB-3, MS4/4+8PCN5dB-3, MS4/4+8PCN10dB-3

specifikace	MS5/5+8PCP 5dB-3	MS5/5+8PCP 10dB-3	MS4/4+8PCN 5dB-3	MS4/4+8PCN 10dB-3
počet průběžných vstupů	5		4	
počet průběžných výstupů	5		4	
počet výstupů	8			
frekvenční rozsah	TERR 5–862 MHz, SAT 950–2300 MHz		SAT 950–2300 MHz	
průchozí útlum – průběžné cesty (avg)	TERR 3 dB, SAT 2 dB		SAT 2 dB	
průchozí útlum – výstupy (avg)	TERR 21 dB, SAT 5 dB	TERR 24 dB, SAT 10 dB	SAT 5 dB	SAT 10 dB
izolace (min)	SAT 30 dB (mezi cestami), SAT 20 dB (mezi vstupy)			
řízení	analogové (12/18 V, 0/22 kHz)			
proudová spotřeba	55 mA max (18 V DC) z každého satelitního přijímače			
rozměry (d,š,v)	13,5 x 10,4 x 4,1 cm			
teplotní rozsah	–30 °C – +70 °C			

**11 kontakt**

EMP-Centauri s.r.o.  
 5. května 690  
 339 01 Klatovy 4  
 Česká republika

tel: (+420) 376 314 852  
 fax: (+420) 376 314 367  
 info@emp-centauri.cz  
 www.emp-centauri.cz

<b>specifikace</b>	<b>MS5/5+4PCP 5dB-3</b>	<b>MS5/5+4PCP 10dB-3</b>	<b>MS4/4+4PCN 5dB-3</b>	<b>MS4/4+4PCN 10dB-3</b>
<b>počet průběžných vstupů</b>	5		4	
<b>počet průběžných výstupů</b>	5		4	
<b>počet výstupů</b>	8			
<b>frekvenční rozsah</b>	TERR 5–862 MHz, SAT 950–2300 MHz		SAT 950–2300 MHz	
<b>průchozí útlum – průběžné cesty (avg)</b>	TERR 3 dB, SAT 2 dB		SAT 2 dB	
<b>průchozí útlum – výstupy (avg)</b>	TERR 18 dB, SAT 5 dB	TERR 21 dB, SAT 10 dB	SAT 5 dB	SAT 10 dB
<b>izolace (min)</b>	SAT 30 dB (mezi SAT cestami), SAT 20 dB (mezi SAT vstupy)			
<b>řízení</b>	analogové (12/18 V, 0/22 kHz)			
<b>proudová spotřeba</b>	55 mA max (18 V DC) z každého satelitního přijímače			
<b>rozměry (d,š,v)</b>	12,7 x 10,4 x 4,1 cm			
<b>teplotní rozsah</b>	–30 °C – +70 °C			

\* TERR: EN 50083-3/60dB IMA<sub>3</sub> [dBuV]; SAT: EN 50083-3/35dB IMA<sub>3</sub> [dBuV]

avg – průměrná hodnota, ve specifikovaném rozsahu je tolerance ±4 dB

min – minimální hodnota

### **3 převzetí výrobku**

Zkontrolujte, zda výrobek není poškozen. V případě poškození se obraťte na Vašeho prodejce.

### **4 skladování a instalace výrobku**

Výrobek nesmí být skladován a instalován v prostředí s nadměrnou prašností nebo s nadměrnými mechanickými vibracemi a otřesy, v prostředí s teplotou mimo tolerance uvedených v kapitole 2 technické specifikace, v blízkosti zdrojů tepla (radiátory, ventilace, přímé sluneční záření apod.) a v dosahu dětí. Výrobek pevně přišroubujte na zeď nebo jiný pevný nehořlavý povrch pomocí vrutů a hmoždinek. Výrobek nesmí být v žádném případě držen jen koaxiálními kabely. Zajistěte volný prostor pro cirkulaci vzduchu (po stranách a pod výrobkem minimálně 20 cm, nad výrobkem minimálně 50 cm). Nezakrývejte výrobek (záclonami, závěsy apod.). Nepokládejte na výrobek nebo do blízkosti výrobku předměty s kapalinami (vázy, sklenice apod.) nebo zdroje otevřeného ohně (svíčky, lampičky apod.).

### **5 zapojení výrobku**

Zapojení výrobku proveďte v souladu s tímto návodem a platnými předpisy. Používejte pouze kvalitní 75 Ω koaxiální kabel určený pro satelitní příjem. Na konce koaxiálních kabelů namontujte F konektory (šroubovací, krimpovací nebo kompresní). F konektory zapojte do F zásuvek výrobku a přiměřenou silou dotáhněte. Koaxiální kabely se nesmí lámat, minimální poloměr ohybu je 5 cm. Vstupní F zásuvky označené A–D a TERR IN\* propojte s výstupními F zásuvkami označenými A–D a TERR OUT\* předchozího prvku kaskády (kaskádní multipřepínač nebo zesilovač). Výstupní F zásuvky označené A–D a TERR OUT\* propojte se vstupními F zásuvkami označenými A–D a TERR IN\* následujícího prvku kaskády (kaskádní multipřepínač, zesilovač nebo napájecí výhybka). Výstupní F zásuvky označené 1–8, resp. 1–4\*\* propojte s dalšími komponenty rozvodu (satelitní přijímač, pozemní přijímač, účastnická zásuvka, přepínač apod.). Příklady možných zapojení jsou uvedeny v kapitole 10 schémata zapojení nebo

na internetové stránce [www.emp-centauri.cz](http://www.emp-centauri.cz).

\* platí jen pro typy MS5/5+8PCP5dB-3, MS5/5+8PCP10dB-3, MS5/5+4PCP5dB-3, MS5/5+4PCP10dB-3

\*\* platí pro typy MS5/5+4PCP5dB-3, MS5/5+4PCP10dB-3, MS4/4+4PCN5dB-3, MS4/4+4PCN10dB-3

### **6 nastavení výrobku**

U výrobků popisovaných v tomto návodu není žádné speciální nastavení.

### **7 bezpečnost**




**Z bezpečnostních důvodů musí být výrobek i instalace, do které je výrobek zapojen, náležitě uzemněny. Dbejte zejména na správné uzemnění antén. Všechna zařízení v instalaci zapojte do elektrické sítě až ve chvíli, kdy je vše propojeno a zkontrolováno. Nikdy nepracujte na instalaci (včetně satelitních a pozemních\* přijímačů, televizí) za bouřky nebo před bouřkou. Úderem blesku do antény mohou na kovových částech výrobku vzniknout nebezpečná přepětí. Pokud se výrobek dostane do styku s tekutinami (kapající voda, rozlité nápoje apod.), odpojte ho ihned od instalace.**

\* platí jen pro typy MS5/5+8PCP5dB-3, MS5/5+8PCP10dB-3, MS5/5+4PCP5dB-3, MS5/5+4PCP10dB-3

### **8 údržba výrobku**

**Údržbu provádějte vždy až po odpojení výrobku od elektrické sítě a instalace. Pokud při práci vstupujete na místa, kde hrozí nebezpečí pádu, věnujte pozornost své bezpečnosti. Při čištění výrobku nepoužívejte žádné tekuté čisticí prostředky, pouze suchou tkaninu. Koaxiální kabely instalované ve venkovním prostředí je vhodné po několika letech používání vyměnit. Jednou za 2 roky je vhodné odšroubovat všechny F konektory a očistit kontakty všech konektorů, popř. zkrátit koaxiální kabely asi o 2 cm.**

### **9 vysvětlení značek**

	označení shody
	jen pro vnitřní použití
	Elektrické a elektronické přístroje, které jsou označeny některým z následujících symbolů, nesmějí být podle směrnice EU likvidovány společně s komunálním odpadem. Při likvidaci starého přístroje využijte místní systémy sběru a třídění odpadů. Pro ČR je sběr zprostředkován kolektivním systémem zpětného odběru a odděleného sběru RETELA s.r.o. Více informací získáte u distributorů zařízení a na <a href="http://www.retela.cz">www.retela.cz</a> .

### **10 schémata zapojení**

Poznámka 1: Doporučená délka kabelů je 5 m (platí pro kabely s útlumem 1–3 dB / 950–2300 MHz na 5 m).

Poznámka 2: Doporučená přechodka F<sub>m</sub>–F<sub>m</sub> je rychlopřechodka F<sub>m</sub>–F<sub>m</sub> 1002227 z nabídky EMP-Centauri.

Poznámka 3: V případě použití přepínače S2/1PCT-1, S4/1PCT-11 nebo S8/1PCT-10 použijte 2, 4 nebo 8 rychlopřechodek F<sub>m</sub>–F<sub>m</sub> 1002227 z nabídky EMP-Centauri.